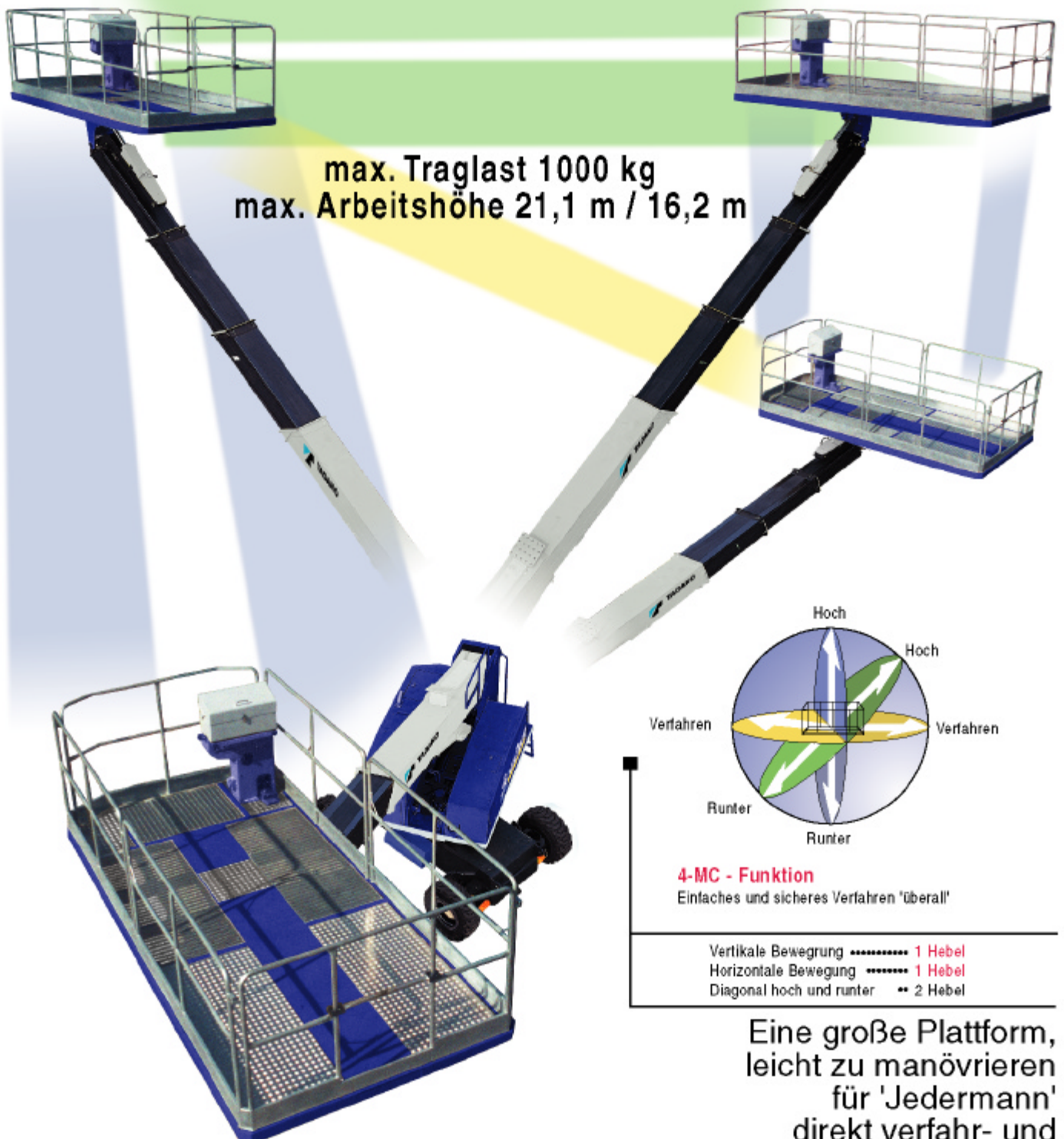


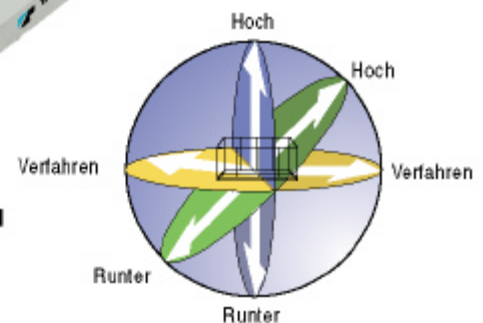
# SuperDeck

**AW-210SX  
AW-160SX**

Für effizientes Arbeiten in großen Höhen.



max. Traglast 1000 kg  
max. Arbeitshöhe 21,1 m / 16,2 m



**4-MC - Funktion**

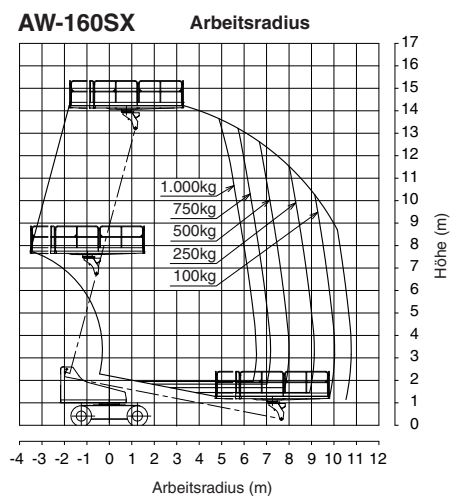
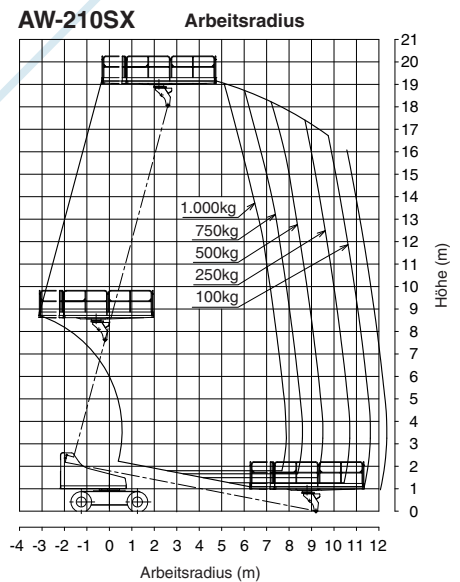
Einfaches und sicheres Verfahren 'überall'

- Vertikale Bewegung ..... 1 Hebel
- Horizontale Bewegung ..... 1 Hebel
- Diagonal hoch und runter .. 2 Hebel

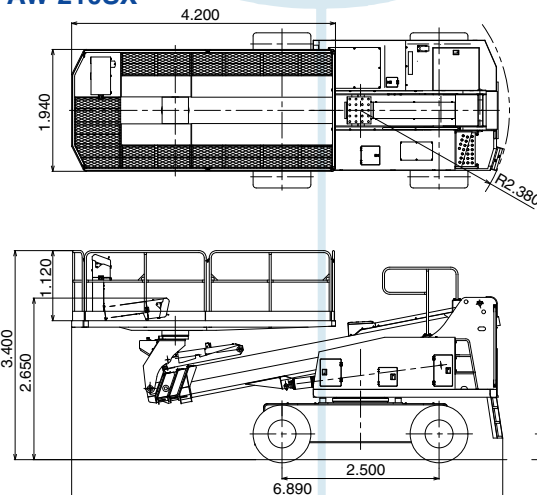
Eine große Plattform,  
leicht zu manövrieren  
für 'Jedermann'  
direkt verfahr- und  
teleskopierbar  
zum Einsatzort

## Spezifikation

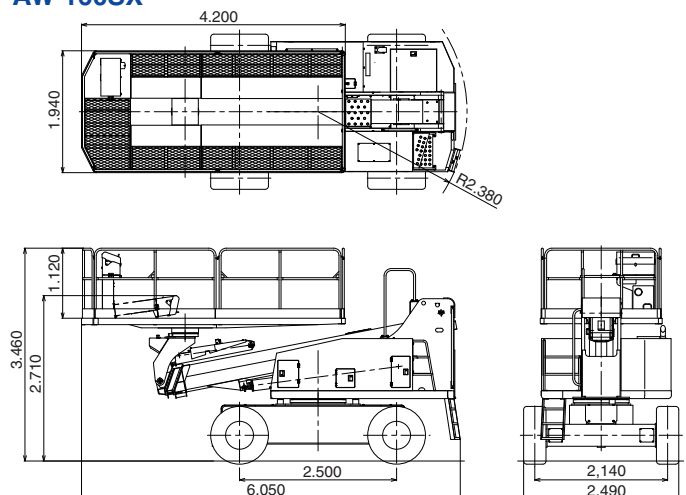
	AW-210SX	AW-160SX
<b>Plattform</b>		
max. Traglast	1.000 kg	
max. Arbeitshöhe	21,1 m	16,2 m
max. Plattformhöhe	19,1 m	14,2 m
max. Arbeitsradius	11,5 m	10,0 m
Äußere Abmessungen (LxBxH)	4,2 m x 1,94 m x 1,12 m	
Automatisches Nivelliersystem	durch doppelwirkende Hydraulikzylinder	
Drehbereich Plattform	unbegrenzt 360°	
Drehgeschwindigkeit Plattform	1,0 U/min <sup>-1</sup>	
<b>Ausleger</b>		
Wippgeschwindigkeit	von -11° bis +75° in 55 s	von -11° bis +75° in 40 s
Teleskopiergeschwindigkeit	von 5,41 m to 16,21 m in 56 s	von 4,6 m bis 11,3 m in 40 s
Drehbereich Ausleger	unbegrenzt 360°	
Drehgeschwindigkeit Ausleger	1,0 U/min <sup>-1</sup>	
Teleskopausleger	4-teilig, vollhydraulisch synchronisiert, in geschweißter Kastenbauweise	3-teilig, vollhydraulisch synchronisiert, in geschweißter Kastenbauweise
<b>Steuerung</b>	Das Drehen des Oberwagens und der Plattform, Ausleger teleskopieren und abwinkeln, vertikale und horizontale Bewegungen über einen Hebel, diagonale über 2 Hebel	
<b>Sicherheitseinrichtungen</b>	AMC(Automatic Moment and Motion Controller), stimmliche Warnungen, Fußpedal, Notpumpe, Notstop mit Kontolleuchte, Chassis Neigung, akustische Warnung beim Verfahren und Drehen des Oberwagens, Senkbremssperrventil, Doppelsteuerungssystem für Oberwagen und Chassis.	
<b>Zusatzausstattungen</b>	Arbeitsscheinwerfer auf der Plattform mit Elektroanschluß Werkzeugsatz, Schmierpumpe	
<b>Sonderausstattungen (Mehrpreis)</b>	Werkzeugkasten auf der rechten Seite, Reserverad 14 x 17,5, Sonderlackierung, Beschriftung	
<b>Antriebssystem</b>	Diesel	
Motor	KUBOTA V3300-EB ; 47,7 kW (64,9 PS) bei 2,400 U/min <sup>-1</sup>	
Tankkapazität	190 l	
Elektrik	24 V Gleichstrom	
<b>Reifen (aufgeschäumt)</b>	Einfachbereifung 14 x 17.5	
<b>Fahrantrieb</b>	4 x 4 x 2 : Allradantrieb mit Vorderachslenkung	
<b>Steigfähigkeit</b>	40% (theoretisch)	
<b>Wenderadius</b>	3,4 m innen , 5,2 m außen	
<b>min. Bodenfreiheit</b>	210 mm	
<b>max. Geschwindigkeit</b>	ca. 4,5 km/h	
<b>Gesamtgewicht</b>	12.900 kg	12.200 kg



### AW-210SX



### AW-160SX



- Technische Änderungen vorbehalten -



**TADANO LTD. Tokyo Office**  
(International Headquarters)  
4-12, Kamezawa 2-chome, Sumida-Ku,  
Tokyo 130-0014, Japan  
Phone: +81 3-3621-7752 Fax: +81 3-3621-7785  
<http://www.tadano.co.jp/indexe.htm>  
e-mail : tdnihq@tadano.co.jp

**TADANO FAUN GmbH**  
Faunberg 2, P.O. Box 100264  
D-91205 Lauf a.d. Pegnitz, Germany  
Phone: +49 9123-955-0 Fax: +49 9123-3085  
<http://www.tadanofaun.de>  
e-mail: info@tadanofaun.de

**TADANO FAUN HOLLAND B.V.**  
Antennestraat 6, 3903 LZ Veenendaal,  
The Netherlands  
Phone: +31 318-54 67 03 Fax: +31 318-54 22 82  
e-mail: geus@tadano-faun.nl

